

DEPARTEMENT DE LA HAUTE-CORSE  
**COMMUNAUTE DE COMMUNES PASQUALE PAOLI**  
 EXTRAIT DU REGISTRE DES DELIBERATIONS DU CONSEIL COMMUNAUTAIRE  
 Séance du 17 MARS 2023

**OBJET : ACQUISITION D'UN CAMION DE COLLECTE POIDS LOURDS**  
ANNULE ET REMPLACE LA DELIERATION N°2021-039 DU 09 DECEMBRE 2021

**DE 2023- 001**

**Nombre de conseillers**

En exercice : 60      Quorum : 31

Présents : 38

Absents : 12

- dont ayant donné pouvoir : 10

**Votants : 48**

-dont « pour » : 48

-dont « contre » : 0

- Abstentions : 0

- Non participations : 0

**Le vendredi 17 mars 2023 à 16h00,**

le conseil communautaire de la Communauté de Communes Pasquale Paoli, convoqué le 10 mars 2023, s'est réuni sous la présidence de Monsieur SARGENTINI François, Président, à Prumitei, 20236 Francardo OMESSA

**Présents :**

ACQUAVIVA François ACQUAVIVA Mathieu ALBERTINI -COLONNA Nicolette BERTINI Jean Marcel BRIGNOLE Jean BRUSCHINI Pierre CASANOVA David CASAROMANI Marie Thérèse CIATTONI Michel	COGNETTI TURCHINI Catherine COGNETTI Vincent COSTA Jacques COSTA Lucien FERRARI Blaise FILIPPI Jean François GERONIMI Pierre Marie GILLET VITTORI Stéphane GIUDICELLI Jean	GUIDICELLI Mathieu MORACCHINI Christian NASICA Pierre NEGRONI Jérôme OLMETA Pierre ORSINI François ORSONI Pierre PACCIONI Sylvestre PASQUALINI Jean-Félix	POLIDORI Michel ROCCHI Ange Toussaint SALICETI Nicolas SARGENTINI François SALVIANI Pierre Paul SOUSTRE Frédéric TADDEI Pierre TOMASINI Jacques André VENTURINI Simon VESPERINI Clara VINCENSINI Augustin
--	--	---	---

**Absents ayant donné pouvoir :**

ALBERTINI Lucie (à Casanova David) ALBERTINI Pierre François (à Geronimi Pierre Marie)	ANTONIOTTI Serge (à Olmeta Pierre) BARTOLI Marc (Ferrari Blaise) BRUNEL Jean Pierre (Taddei Pierre)	GUIDICELLI Maria (Polidori Michel) LECA Jacques (à Soustre Frédéric) MARIANI Mathieu (à Venturini Simon)	MARTINETTI Antoine (à Filippi Jean François) POLIDORI Christiane (à Vincensini Augustin)
---	---	--	---

**Absents :**

BERNARDI François Albert FRANCESCHETTI Bernard GIAMARCHI Jean Marc	LESCHI Pierre MAESTRACCI Jean Félix PASQUALINI Gilles	RENUCCI Jean RENUCCI Franck ROSSI Alexandre	SIMONPIERI Maria Catherine SIMONPIETRI Antoine TAFANELLI Jean Baptiste
--	---	---	--

**SECRÉTAIRE DE SÉANCE : CATHERINE COGNETTI TURCHINI**

Compte tenu de l'urgence liée à l'état de délabrements des camions OM, il convient de délibérer d'urgence afin de modifier le plan de financement.

**Monsieur le président** précise au conseil communautaire la nécessité de l'acquisition d'un camion pour les besoins du service déchets ménagers des 42 Communes membres de la communauté de communes.

Après avoir voté le caractère d'urgence, Il présente un devis du garage Corse Poids Lourds d'un montant de 191 000 € HT.

**Le Président propose** de solliciter l'aide financière de l'État et la Collectivité de Corse selon le plan de financement suivant :

Plan de financement Camion	MONTANT DE L'OPERATION : 191 000 € H.T.
Etat 20 %(DETR)	38 200 €
CdC 70 % (Dotation)	133 700 €
CCPP 10 % + TVA	19 100 € HT + TVA

**Le Conseil Communautaire,**

**Vu le Code Général des Collectivités Territoriales, notamment l'article L.1111-10,**

Accusé de réception - Ministère de l'intérieur

02B-200073138-20230317-2023-001-DE

Accusé certifié exécutoire

Réception par le préfet : 24/03/2023

Affichage : 24/03/2023

Pour l'autorité compétente par délégation



Ouï l'exposé du Président et après en avoir délibéré :

DECIDE :

Par 48 voix Pour            0 contre            0 Abstention            0 Non participation

- d'adopter le plan de financement ci-dessus,
- de solliciter la participation financière de l'État et de la Collectivité de Corse,
- d'autoriser le président à signer tout document relatif à ces demandes de subvention,
- d'inscrire au budget déchets ménagers les crédits nécessaires à l'opération.

*Les signatures sont au registre des délibérations,  
Omessa, le 17 mars 2023  
Le Président François SARGENTINI*



Accusé de réception - Ministère de l'Intérieur

02B-200073138-20230317-2023-001-DE

Accusé certifié exécutoire

Réception par le préfet : 24/03/2023

Affichage : 24/03/2023

Pour l'autorité compétente par délégation



FR - RTG,48.1  
Code modèle : 20DJ086REF12  
Date d'édition : 15/03/2023  
Mise à jour de l'affaire : 14/03/2023  
N° de Grille : 7519304 du 15/03/2023

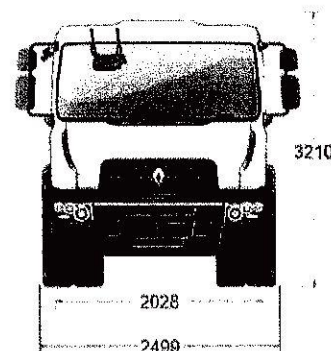
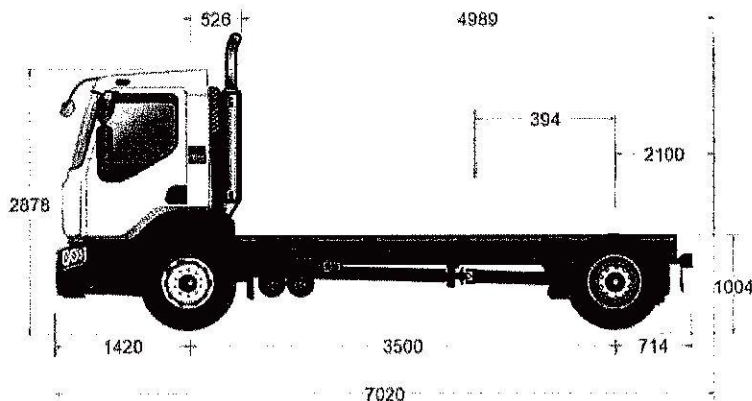
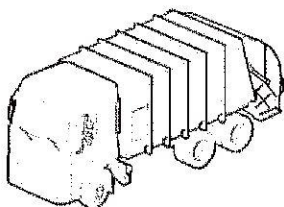
A l'attention de

Cc Pasquale Paoli Site  
Prumitei

**RENAULT TRUCKS D 19 WIDE P4X2 BOM 320E6 - PTAC 19 T / PTRA 22,5 T  
(D)**

**RENAULT TRUCKS  
WIDE**

Type de carrosserie:  
BENNE A ORDURES  
MENAGERES



**MASSES**

Empattement		mm	3,500
Masse maxi immatriculation	Totale (PTAC)	kg	19000
Charge utile	(C)	kg	12994
Poids châssis cabine	total	kg	6006
	Groupe essieux avant (En cas d'essieu relevable : essieu au sol)	kg	4219
	Groupe essieux arrière (En cas d'essieu relevable : essieu au sol)	kg	1787
Masse maxi immatriculation	Essieu avant 1	kg	8000
	Essieu arrière 1	kg	13000
Masse maxi technique	totale (Coc : 16,1.)	kg	20500
	groupe essieux avant (Coc : 16,3.)	kg	8000
	groupe essieux arrière (Coc : 16,3.)	kg	13000

02B-200073138-20230317-2023-001-DE

Accusé certifié exécutoire

Réception par le préfet : 24/03/2023  
SA  
Affichage : 24/03/2023

Pour l'autorité compétente par l'émission



Toussaint Leandri

Téléphone portable :  
toussaint.leandri@renault-trucks.net

CORSE POIDS LOURDS  
Téléphone : 0495335089  
Fax : 0495331840  
www.renault-trucks.com





Ce tableau tient compte du poids des options RENAULT TRUCKS, plein d'urée, d'huile, de liquide lave glace et de refroidissement à 100 %, niveau de remplissage carburant à 90 % et présence du chauffeur (75 kg)

Pour conserver une conduite confortable (directibilité, freinage) des véhicules dans toutes les conditions de charge et de roulage une fois le véhicule carrossé, il faut respecter la charge minimum sur l'(les) essieu(x) avant suivante : 3500 kg

**LONGUEURS**

Empattement		mm	3,500
Longueur carrossable	min (Wmin / BEP L105)	mm	5074
	maxi (Wmax / BEP L105)	mm	4989
Porte à faux avant	(H / BEP L016)	mm	1420
Entrée cabine	(B / BEP L102)	mm	526
Empattement	(F / BEP L011)	mm	3500
Empattement technique	(F' / BEP L015)	mm	3500
Porte à faux arrière	Châssis, hors tout (BEP L017)	mm	714
Long totale châssis cabine	(A / BEP L001)	mm	5634
Centre de Gravité de la charge	mini (Ymin / BEP L104)	mm	394
	maxi (Ymax / BEP L103)	mm	437
Longueur véhicule Mini (Z)	(Zmin / BEP L001)	mm	7020
Longueur véhicule Maxi (Z)	(Zmax / BEP L001)	mm	7020
Porte à faux arrière carrosserie	mini (Xmin / BEP L017)	mm	2100
	maxi (Xmax : BEP L017)	mm	2100

**HAUTEURS**

Empattement		mm	3,500
Hauteur pavillon/sol à vide	(O)	mm	2878
Hauteur extérieure maxi à vide	(BEP H001)	mm	3210
Hauteur longerons	(BEP H032)	mm	300
Garde au sol, en charge	avant (U1 / BEP H015)	mm	226
	arrière (U3 / BEP H016)	mm	242
Hauteur sol / dessus longeron au niveau essieu avant	à vide (H1 / BEP H035)	mm	1021
	en charge (H1 / BEP H036)	mm	935
Hauteur sol / dessus longeron au niveau pont	à vide (H2 / BEP H037)	mm	1004
	en charge (H2 / BEP H038)	mm	977
Hauteur sol / dessus longeron à l'extrémité arrière	à vide (HN)	mm	1001
	en charge (HN)	mm	985

**LARGEURS**

Empattement		mm	3,500
Largeur cabine maxi	(BEP W002)	mm	2500
Largeur du cadre	à l'avant (BEP W035)	mm	1080
	à l'arrière (BEP W036)	mm	850
Largeur aux roues arrière	essieu AR 1 (V3 / BEP W003.2)	mm	2499
Voie	avant (V1 / BEP W013.1)	mm	2028
	arrière 1 (V2 / BEP W013.2)	mm	1837

**DIVERS**

Empattement		mm	3,500
Epaisseur longerons	(BEP W034)	mm	7
Rayon de braquage	entre trottoirs	mm	6406
	hors tout (BEP W012)	mm	7150



Toussaint Leandri

Téléphone portable :  
toussaint.leandri@renault-trucks.net

Accusé de réception - Ministère de l'Intérieur

02B-200073138-20230317-2023-001-DE

Accusé certifié exécutoire

Réception par le préfet : 24/03/2023

Affichage : 24/03/2023

CORSE POIDS LOURDS SA

Téléphone : 0495335089

Fax : 0495331840

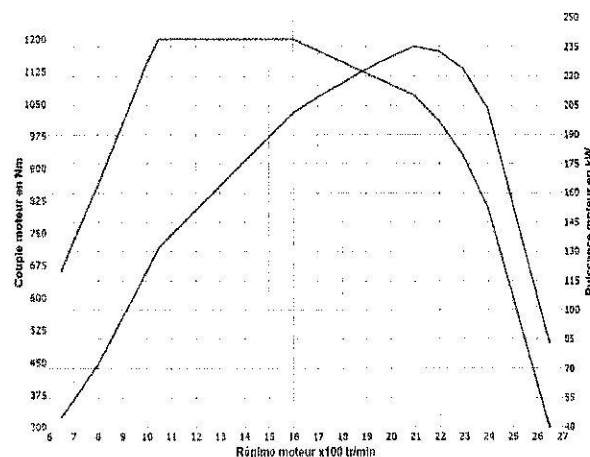
www.renault-trucks.co

Pour l'autorité compétente par délégation

**RENAULT  
TRUCKS**

**MOTEUR DTI 8**

Liquide de refroidissement : anti-gel - 25°C  
**Puissance maxi : 235 kW à 2100 tr/mn**  
**Couple maxi : 1200 Nm de 1050 tr/mn à 1600 tr/mn**  
**Puissance fiscale : 21 cv**  
 Diesel 6 cylindres en ligne - 4 soupapes par cylindre -  
 Distribution arrière  
 Injection directe haute pression COMMON RAIL 2000 bars  
 Alésage 110 mm - course 135 mm - Cylindrée 7,7 litres  
 Suralimenté par turbo compresseur à géométrie variable  
 Recyclage des gaz d'échappement  
 Sens de rotation (vue côté BV) : antihoraire  
 Capacité en huile : 27 l filtration comprise  
 Intervalle vidange huile standard  
 Carter d'huile tôle  
 Capacité du circuit de refroidissement : 17 litres  
 Niveau de dépollution CEE EURO VI  
 Système post-traitement compact (7° injecteur, catalyseur,  
 FAP, SCR)  
 Liquide de refroidissement  
 Norme de bruit R51.03

**EQUIPEMENT MOTEUR**

Avec Kick-Down. Le passage d'un point dur en fin de course de la pédale d'accélérateur provoque le passage en mode rétrogradage automatique des vitesses  
 Recyclage partiel des vapeurs d'huile (circuit semi-fermé)  
 Prise de mouvement arrière moteur :  
 Sortie arbre creux cannelé (DIN 5462). Entraînement continu  
 Sens de rotation moteur  
 Couple maxi : 600 Nm  
 Rapport : 1 / 1  
 Position 12h  
 Limiteur électronique de vitesse (90 km/h)

**EMBRAYAGE**

Embrayage mono-disque, diamètre 430 mm

**BOÎTE DE VITESSES**

Boîte de vitesses Optidriver AT 2412 (14,94 - 1) embrayage automatisé. Carter en aluminium.  
 Couple maxi 2400 Nm, 12 rapports avant et 3 rapports arrière.  
 Choix du mode d'utilisation au volant (automatique / manuel) par le sélecteur de vitesse.  
 Passage au point mort automatique  
 Stratégie de passage de vitesses optimisée pour la FUEL ECO  
 Refroidisseur d'huile de boîte de vitesses huile/eau

**RALENTISSEUR**

Ralenti sur échappement (120 kW à 2800 tr/min)

**PRISE DE MOUVEMENT**

Sans prise de mouvement sur boîte de vitesses

**DIRECTION**

Boîtier à assistance hydraulique incorporée à démultiplication variable  
 Circulation à droite

**ESSIEU AVANT**

Capacité charge avant (maxi technique) : 8 t

**PNEUS ET ROUES**

Dimension 315/80 R22,5  
 Profil G. KMAX-2 S / D  
 Roues acier  
 Enjoliveurs tôle de roues avant  
 Roue de secours en fixation provisoire



Toussaint Leandri

Téléphone portable :  
 toussaint.leandri@renault-trucks.net

CORSE POIDS LOURDS SA  
 Téléphone : 0495335089  
 Fax : 0495331840  
 www.renault-trucks.com

Accusé de réception - Ministère de l'Intérieur

02B-200073138-20230317-2023-001-DE

Accusé certifié exécutoire

Réception par le préfet : 24/03/2023

Enchâssement : 24/03/2023

Pour l'autorité compétente par délégation



RENAULT  
TRUCKS



**PONT ARRIERE**

Pont P1361 à double réduction dans les moyeux  
 Sans blocage de différentiel  
 Capacité charge arrière (maxi technique) : 13 t  
 Ratio de pont : 4,55  
 Régime moteur à 90 km/h : 2080 tr/mn

**Frein de service :**

Système de freinage à deux circuits indépendants  
 Freinage tous disques  
 Compresseur d'air 1080 l/min, 720 cm<sup>3</sup> bicylindre  
 Gestion électronique de la production d'air par APM (Air Product Management)  
 Cartouche de dessiccateur optimisée par maintenance préventive  
 Compresseur d'air 1080 l/min, 720 cm<sup>3</sup> bicylindre  
 Caoutchoucs de fixations réservoirs d'air  
 Sans dispositif de freinage de remorque

**EBS :**

Système d'antiblocage des roues (ABS)  
 Anti-patinage des roues (ASR)  
 Drag torque contrôle (Contrôle du couple lors d'une phase de rétrogradage)  
 Équilibrage usure plaquettes (disques)  
 Couplage des ralentisseurs et des freins de service  
 Gestion de l'engagement du différentiel (si équipé) à vitesse <10 km/h (4x2)  
 Assistance au démarrage en côte (Hill Start Aid)  
 Alerte performance de freinage  
 Contrôle de trajectoire et système anti-renversement ESC (Electronic Stability Control)  
 Essai de traction d'attelage  
 Assistance au freinage d'urgence (AFU)

**Frein de stationnement :**

A commande pneumatique, immobilisation assurée par cylindres à ressort sur roues arrière  
 Robinet de frein de stationnement

**CABINE****Extérieur cabine :**

Day cab  
 Tôlerie cabine électro-zinguée, traitée par cataphorèse  
 teinte carrosserie : Blanc ekla  
 code technique : 09350  
 Emblème rouge  
 Déflecteurs anti-salissures  
 Suspension cabine mécanique 4 points  
 Basculement cabine hydraulique  
 2 rétroviseurs chauffants télécommandés  
 Rétroviseurs pour hors tout carrossable 2,550 m  
 Antévisseur repliable  
 Avertisseur pneumatique  
 Prise d'air au niveau pavillon  
 Indicateur de colmatage filtre à air  
 Anti projection d'eau sur ailes avant  
 Prédiposition pour le montage de la viscope  
 Pare-brise feuilleté teinté  
 Lunette arrière teintée

**Intérieur cabine :**

Desserte supérieure de rangement, 2 coffres de rangements (50 l) fermés par filets  
 Trois pare-soleil sur pare-brise  
 Prédiposition prise 24V en desserte  
 Sans caméra de recul  
 Sans chronotachygraphe  
 Aérateur de pavillon manuel  
 Siège conducteur suspendu pneumatique avec ceinture de sécurité embarquée  
 Ceintures de sécurité rouges  
 Témoin de ceinture de sécurité  
 Siège passager réglable  
 3eme siège central avec ceinture 2 points  
 Prise soufflette sur console centrale  
 Tunnel moteur normal  
 Temporisation de l'éclairage cabine  
 pare-soleil latéral coulissant côté conducteur  
 2 patères sur face arrière  
 Lève-vitres électriques  
 Climatisation  
 Livre de bord en français  
 Horomètre (enregistrement des temps de fonctionnement moteur)

**Equipement au volant :**

Volant 4 branches  
 Commande OPTIDRIVER  
 Autoradio analogique et numérique au format DAB / DAB+  
 Bluetooth 4.0 pour flux audio en Streaming avec fonction mains libres et commandes au volant  
 Port USB sous l'autoradio



Toussaint Leandri

Téléphone portable :  
 toussaint.leandri@renault-trucks.net

Accusé de réception - Ministère de l'Intérieur

02B-200073138-20230317-2023-001-DE

Accusé certifié exécutoire

Réception par le prêtet : 24/03/2023

Atchage : 24/03/2023

Pour l'autorité compétente par l'émission

CORSE POIDS LOURDS SA

Téléphone : 0495335089

Fax : 0495331840

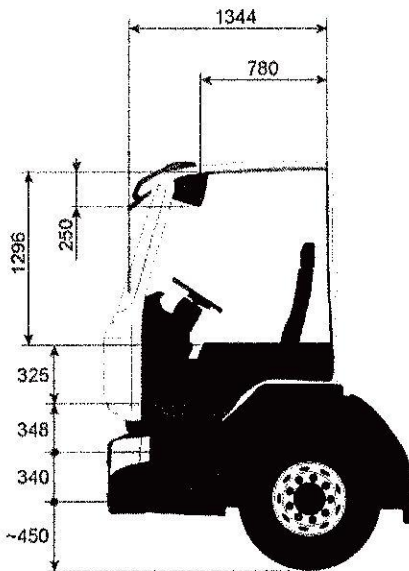
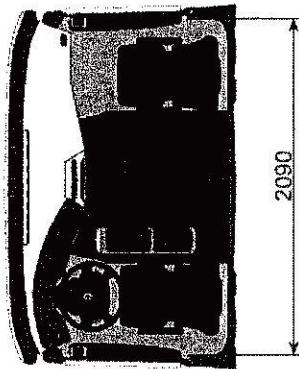
www.renault-trucks.com



RENAULT  
TRUCKS

**Tableau de bord :**

Support tablette central muni de 2 ports USB-C  
Prise de courant 12V sur tableau de bord, pour accessoires  
Télécommande des portes  
*Limiteur de vitesse ajustable par commande au volant (ASL)*  
Régulateur de vitesse avec commandes au volant  
Avec Kick-Down. Le passage d'un point dur en fin de course de la pédale d'accélérateur provoque le passage en mode rétrogradage automatique des vitesses  
*Mode power*



**EQUIPEMENT ELECTRONIQUE**

Afficheur en français et en anglais  
Langue supplémentaire (espagnol)  
Prise OBD en cabine pour extraction de données et diagnostic du véhicule  
Bouton d'assistance pour faciliter la géolocalisation avec la plateforme 24/7  
Boîtier télématique TGW3 (telematic gate away) 4G incluant une antenne et permettant la souscription aux services Optifleet (Map, Chek, Drive)  
Carte SIM Telenor  
Système d'avertissement de franchissement de ligne (LDWS)  
Système de freinage d'urgence avancé (AEBS)

**EQUIPEMENT ELECTRIQUE**

Capacité batterie 170 Ah  
Batteries avec contrôle des niveaux  
Coupe batteries  
Alternateur 110A  
Éclairage de signalisation arrière (norme CEE)

**CHÂSSIS**

Peinture de protection châssis couleur gris minéral  
code technique: 03650  
Prédiposition pour benne à ordures ménagère  
Porte-à-faux pour, Benne à Ordures Ménagères, pré-percé pour le carrossier  
Chape de remorquage avant amovible  
Dispositif anti-encastrement avant (DPEA)  
Sans dispositif anti-encastrement arrière  
Traverse de fermeture arrière avec préperçage pour chape de remorquage  
*Sortie échappement verticale avec extension et écran thermique*

**PARE-CHOCS - MARCHES ET ECLAIRAGE**

Pare-chocs plastique en 3 parties  
Accès au poste de conduite par 2 marches en escalier  
Éclairage emmarchement  
Dispositif de réglage des projecteurs  
Feux diurnes

**SUSPENSION**

**Suspension avant**

Ressorts avant à lames paraboliques  
Barre stabilisatrice

**Suspension arrière**

Suspension pneumatique raccourcie  
Barre stabilisatrice  
Commande de suspension 2 canaux sur la planche de bord



Toussaint Leandri  
Téléphone portable :  
toussaint.leandri@renault-trucks.net

Accusé de réception - Ministère de l'Intérieur

02B-200073138-20230317-2023-001-DE

Accusé certifié exécutoire

Révisé par le prêtet : 24/03/2023

Atchage : 24/03/2023

Pour l'autorité compétente par l'Intérieur

CORSE POIDS LOURDS SA  
Téléphone : 0495335089  
Fax : 0495331840  
www.renault-trucks.com



RENAULT TRUCKS

**RESERVOIR A CARBURANT**

Réservoir principal en acier  
Réservoir 220 litres (D560) à droite

**AdBlue**

Réservoir AdBlue 32 litres dans le châssis.

**EQUIPEMENT STANDARD**

Cric hydraulique 10t  
Gilet de sécurité  
Triangle de pré-signalisation  
Capacité réservoir lave-glace 12l

**CARROSSERIE**

Corbeaux de carrosserie à l'avant et à l'arrière  
Passe cloison cabine pour carrossier  
Prédisposition sécurité marche pied pour benne à ordures ménagères arrière et latérale pour norme EN1501  
Feux de position à LED orange avec catadioptré  
Boîtier électronique interface carrossier BBM (fonctions expertes carrossiers via bus CAN)  
Fonction commande suspensions carrossier :  
Inhibition de la régulation d'altitude des suspensions, agenouillement du plateau, régulation de la hauteur

**OPTIONS SPÉCIALES**

BENNE TASSEUSE VARIO5 DE VOLUME 14 M3 AVEC  
LEVE CONTENEURS ARRIERE UNILIFT RT2 SIMPLE  
CHAISE PREHENSION FRONTALE  
ASSISTEE+CARROSSAGE LISSE+FEUX  
LEDS+GRAISSAGE CENTRALISE AUTOMATIQUE

**RAPPORTS DE BOÎTES DE VITESSES**

R1	R2	R3	1	2	3	4	5	6	7	8	9	10	11	12
17.49	13.73	4.02	14.94	11.73	9.04	7.09	5.54	4.35	3.44	2.70	2.08	1.63	1.27	1.00

Le constructeur se réserve le droit de modifier les caractéristiques ci-dessus sans préavis. Document non contractuel. Les adaptations ne pourront être effectuées qu'à partir de nos plans.



Toussaint Leandri

Téléphone portable :  
toussaint.leandri@renault-trucks.net

CORSE POIDS LOURDS SA  
Téléphone : 0495335089  
Fax : 0495331840  
www.renault-trucks.com

Accusé de réception - Ministère de l'Intérieur

02B-200073138-20230317-2023-001-DE

Accusé certifié exécutoire

Réception par le préfet : 24/03/2023

Affichage : 24/03/2023

Pour l'autorité compétente par télédéclaration



**RENAULT  
TRUCKS**



A l'attention de :  
**Cc Pasquale Paoli Site  
Prumitei**

**Chiffrage**

Date de configuration : 15/03/2023

N° de tarif	FR RTG 48,1		
Type de véhicule	Nb véhicules		Commentaire
D 19 WIDE P4X2 BOM 320E6	1		

**DEFINITION VEHICULE**

Véhicule	D 19 WIDE P4X2 BOM 320E6
Empattement	EMPT,3,500
Couple de pont	RATIO DE PONT 4,55
PTAC	PTAC 19 T
PTRA	PTRA 22,5 T (D)
Couleur	BLANC EKLA (09350)
Pneumatiques	G. KMAX-2 S / D 315/80 R22,5

**CHIFFRAGE CHASSIS CABINE ET OPTIONS RENAULT TRUCKS.**

Description	
Prix de base	
2 PORTES STANDARDS	
BV OPTIDRIVER AT 2412	
CRIC 10T	
DECLIVITE HAUTE (<9%)	
EBS + ASR + HSA + ESC	
ECHAP. VERTICAL ACIER + EXTENSION	
EMBRAYAGE SIMPLE DISQUE 430MM	
HOROMETRE	
LIMITEUR DE VITESSE AJUSTABLE	
LOGICIEL BV FUEL ECO	
MODE STANDARD	
PONT P1361 DOUBLE REDUCTION	
PREDISPO.SECURITE BOM AR & LATERALE	
PROTECTIONS ECROUS DE ROUES	
RATIO DE PONT 4,55	
REFROIDISSEUR SUR BOITE DE VITESSES	
RES. GO A DROITE 220L (D560)	
RESERVOIR GAZOLE ACIER	
ROUE DE SECOURS (FIX,PROVISOIRE)	

**Chiffrage équipements extérieurs**

Fournisseur	Description	Accusé de réception - Ministère de l'Intérieur
		02B-200073138-20230317-2023-001-DE



Toussaint Leandri  
Téléphone portable :  
toussaint.leandri@renault-trucks.net

CORSE POIDS LOURDS SA  
Téléphone : 0495335089  
Fax : 0495331840  
www.renault-trucks.com

Accusé de réception - Ministère de l'Intérieur

02B-200073138-20230317-2023-001-DE

Accusé certifié exécutoire

Réception par le prêtet : 24/03/2023

Affichage : 24/03/2023

Pour l'autorité compétente par délégation



FAUN	BENNE TASSEUSE VARIO 5 VOLUME 14 M3 AVEC LEVE CONTENEURS ARRIERE UNILIFT RT2 SIMPLE CHAISE PREHENSION FRONTALE ASSISTEE+CARROSSAGE LISSE+FEUX LEDS+GRAISSAGE CENTRALISE AUTOMATIQUE
------	--

**Frais divers**

Description	Commentaire
Livraison et mise en main	
Préparation route	
Frais de plaque d'immatriculation	Frais d'immatriculation
Convoyage	(manutentions comprises)

**RESUME CHIFFRAGE**

Commentaires			
	Par véhicule	Nb véhicules	Total
Prix net total HT	191,000.00 €	1	191,000.00 €
TVA		20,00%	38,200.00 €
Prix net total TTC			229,200.00 €

Ce devis est purement indicatif et non contractuel. Seule la signature d'un bon de commande soumis a nos Conditions Générales de Vente forme le contrat entre les parties. Il est valable 15 jours à partir de la date d'émission mentionnée



Toussaint Leandri

Téléphone portable :  
toussaint.leandri@renault-trucks.net

CORSE POIDS LOURDS SA  
Téléphone : 0495335089  
Fax : 0495331840  
www.renault-trucks.com

Accusé de réception - Ministère de l'Intérieur

02B-200073138-20230317-2023-001-DE

Accusé certifié exécutoire

Réception par le prêtet : 24/03/2023

Affichage : 24/03/2023

Pour l'autorité compétente par délégation



**RENAULT  
TRUCKS**

